



www.polyvision.ru

Паспорт IP-видеокамеры

Модель :
PVC-IP5T-NZ10MPAI



ВНИМАНИЕ!

Перед тем, как начать использовать оборудование, внимательно прочитайте данный документ.

ОПАСНОСТЬ ПОРАЖЕНИЯ ЭЛЕКТРИЧЕСКИМ ТОКОМ

Предупреждение о наличии внутри корпуса изделия неизолированных электрических цепей, которые могут представлять опасность для человека. Для снижения риска поражения электрическим током не разбирайте устройство.

ВНИМАНИЕ!

Ремонт и техническое обслуживание изделия должно осуществляться только квалифицированным техническим персоналом.

ПРАВИЛА И УСЛОВИЯ БЕЗОПАСНОЙ ЭКСПЛУАТАЦИИ:

- Видеокамера предназначена для профессионального применения в составе систем видеонаблюдения.
- **Поддерживайте чистоту устройства** - периодически протирайте корпус сухой мягкой тканью без использования жидких чистящих средств.
- **Не роняйте** устройство.
- **Не касайтесь линзы** объектива руками.
- **Не позволяйте детям использовать устройство** и/или играть с ним без присмотра взрослых.
- **Не открывайте, не разбирайте, не ремонтируйте** своё устройство самостоятельно.
- Во избежание травм не используйте устройство, если его корпус повреждён, сломан или на нем имеются трещины.
- **Не наносите на устройство краску.**
- **Не устанавливайте устройство:**
 - **вблизи** источников тепла (обогревателей, радиаторов и т.п.);
 - **в местах** скопления пыли и других загрязнений;
 - **в зоне** действия магнитных полей. Корректность работы устройства может быть нарушена, если поблизости установлены блоки питания, кондиционеры, микроволновые печи и другие устройства, создающие магнитное поле.

ПРАВИЛА И УСЛОВИЯ ХРАНЕНИЯ, ПЕРЕВОЗКИ

- **Соблюдайте температурный режим** эксплуатации устройства (см. характеристики).
- **Используйте заводскую упаковку** для защиты устройства от грязи, ударов, царапин и повреждений при транспортировке.

ПРАВИЛА И УСЛОВИЯ УТИЛИЗАЦИИ

Запрещается выбрасывать устройство вместе с бытовым мусором.

- Во избежание случаев поражения электрическим током и потери гарантии не разбирайте устройство.
- Не подвергайте устройство ударам и сильным вибрациям.
- Не используйте источники питания, которые по характеристикам отличаются от требуемого. Если вы не уверены в типе источника питания, обратитесь к своему дилеру.
- Не перегружайте электрические сети потребителями, так как это может привести к возгоранию и поражению электрическим током.
- Установка данного устройства должна соответствовать всем требованиям безопасности.
- Не используйте дополнительное оборудование, которое не совместимо и не рекомендовано производителем.
- Прокладывайте кабель таким образом, чтобы он был защищен от всевозможных повреждений.
- Технические характеристики и дизайн продукта могут быть изменены без предварительного уведомления.
- В случае повреждения обратитесь в специализированный пункт утилизации электроприборов.
- Адреса пунктов приема электроприборов на переработку вы можете получить в муниципальных службах вашего города. Правильная утилизация поможет предотвратить возможное вредное воздействие на окружающую среду и здоровье человека.

ГАРАНТИЙНЫЕ ОБЯЗАТЕЛЬСТВА

На данное изделие предоставляется гарантия сроком на 36 месяцев с момента производства. Сроки действительны только при соблюдении условий гарантийного обслуживания, а также если была сохранена полная комплектность изделия. В течение гарантийного периода изготовитель обязуется устранить путем ремонта, замены деталей или замены всего изделия любые заводские дефекты, вызванные недостаточным качеством материалов или сборки.

Информация о мерах, которые следует предпринять при обнаружении неисправности технического средства.

Претензии по качеству приобретенной продукции Polyvision конечный покупатель вправе предъявлять продавцу: авторизованному партнеру Polyvision. В случае обнаружения неисправности технического средства квалифицированную техническую помощь можно получить в службе поддержки по телефонам: +7-495-620-09-89 или 8-800-555-77-63

Дополнительная информация

Ознакомиться более подробно с инструкциями по конфигурированию на английском языке возможно на официальном web-сайте Polyvision: <https://www.polyvision.ru/>
Дополнительная информация, руководства и правила обращения с точками доступа, а также возможность загрузки ПО доступны в разделе ПО на официальном web-сайте Polyvision: <https://www.polyvision.ru/po>
Кроме гарантий, предусмотренных действующим законодательством, производитель не дает никаких иных гарантий, явных или подразумеваемых, включая, но не ограничиваясь точностью, достоверностью или содержанием данного документа. Производитель оставляет за собой право изменять или аннулировать данный документ в любое время и без предварительного уведомления.

Производитель: Shenzhen Yibo Co., Ltd

Адрес производства: Mingjiang Building, No. 3186 Nanshan Avenue, Majialong Community, Nantou Street, Nanshan District, Shenzhen, China

Импортер: ООО «Бизнес Центр Алгоритм» 350051, г. Краснодар, ул. Рашпилевская, д. 321, помещение 14
Тел.: +7(861)201-52-41

Срок гарантии: 36 месяцев от даты производства, указанной на этикетке.

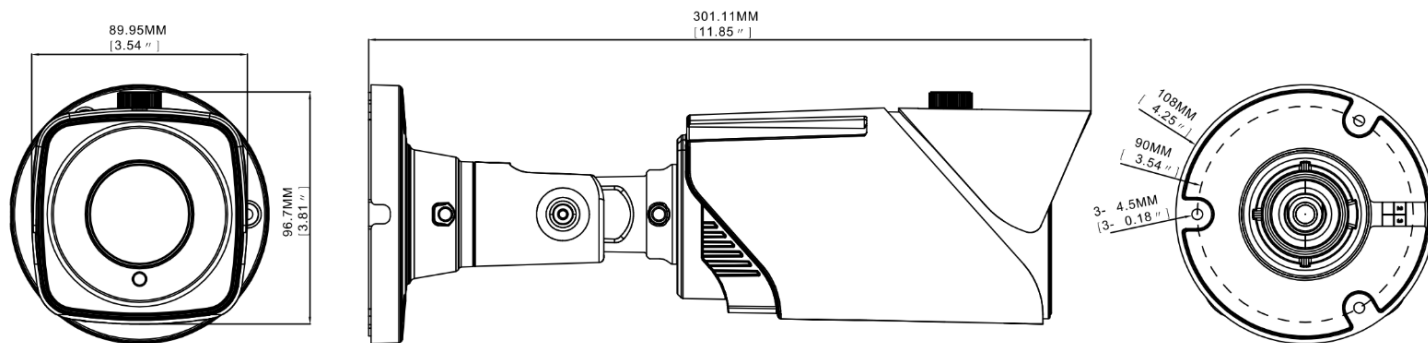
Дата производства: указана на упаковке.



Характеристики:

Название модели	PVC-IP5T-NZ10MPAI
Видео	
Сенсор	1/2.7"
Эффективные пиксели	5MP 2880x1620
Система сканирования	Прогрессивная CMOS-матрица
Минимальная освещенность	Цветная 0.003 люкс при F1.6 (AGC включен); Ч/Б 0 люкс при включении ИК подсветки
Объектив	
Фокусное расстояние (коэффициент масштабирования)	5-50 мм
Максимальное значение диафрагмы	F2.0
Углы обзора	Горизонтальный: 51-7°, Вертикальный: 27-4°, Диагональный: 60-8°
Минимальное расстояние до объекта	0,2м
Тип объектива	Моторизированный
Функции	
Длина видимости ИК-подсветки	До 80 м
День и ночь	ИК-фильтр с автоматическим переключением (День/Ночь/Авто/Изображение/Расписание)
Компенсация контрового света	Вкл/Выкл (5 зон)
WDR	WDR
Шумоподавление	3D DNR
Обнаружение движения	Вкл/Выкл (8 уровней)
Маскирование	Вкл/Вкл (4 зоны, Прямоугольник)
Усиление	Авто
Баланс белого	Авто/Ручной
Затвор	1/5 ~ 1/20000 с
Расширение памяти	Слот MicroSD, до 256 ГБ
Тревожные вход/выход	1 вход, 1 выход
Аудио вход/выход	1 вход (RCA), 1 выход (RCA)
Аппаратный сброс	Есть
Интеллектуальные функции	Обнаружение лиц, пешеходов и транспортных средств, вторжение по периметру, пересечение линии, обнаружение объектов, подсчет пересечений, тепловая карта, плотность толпы, длина очереди, номерной знак, редкий звук, вторжение, въезд в регион, выезд из региона
Сеть	
Разъем	RJ45 (10/100BASE-T)
Формат сжатия видео	H.265/H.264
Разрешение	Основной поток: 5 МП (2880x1620), 4 МП (2592x1520) 3MP (2304x1296), 1080P (1920x1080), 720P (1280x720) Дополнительный поток: 720P (1280x720), VGA (640x480), QVGA (320x240) Третий поток: VGA (640x480), QVGA (320x240)
Частота кадров	50 Гц: до 25к/с 5МП, 60 Гц: до 30к/с 5МП
Регулировка качества видео	256 Кбит/с ~ 8 Мбит/с
Метод управления битрейтом	CBR/VBR
Возможность потоковой передачи	Тройной поток (основной/дополнительный/мобильный)
Протоколы	TCP/IP, HTTP, DHCP, DNS, DDNS, RTP/RTSP, SMTP, NTP, UPnP, SNMP, HTTPS, FTP
Веб-браузер	E10/11, Safari V12.1, Firefox V.52, Google chrome V.57, Edge V.79
Метод потоковой передачи	Unicast/Multicast
Программный интерфейс	ONVIF (профили S/G/T/M)
Эксплуатация	
Условия эксплуатации	-40...+60°C/влажность менее 90%
Водонепроницаемость	Класс защиты IP67
Питание	12 В постоянного тока /POE (IEEE802.3af)
Материал корпуса	Металл
Аксессуары для монтажа	Монтажная коробка Polyvision PVB-JB-TNZ

1. Габаритные размеры:



2. Комплектация

№	НАИМЕНОВАНИЕ
1	Видеокамера
2	Паспорт
3	Крепежный комплект

3. Настройки по умолчанию:

Параметр	Значение
Логин	admin
Пароль	Не задан
IP-адрес	192.168.1.168
Маска подсети	255.255.255.0
Шлюз	192.168.1.1
DNS сервер	192.168.1.1
ONVIF порт	80
WEB порт	80
RTSP порт	554

4. Гарантийный талон:

Продавец	_____
Покупатель	_____
Модель	PVC-IP5T NZ10MPAI
Серийный номер	_____
Дата продажи	_____
Подпись покупателя	_____
Подпись продавца	_____

М.П.

Условия прерывания гарантийных обязательств

Гарантийные обязательства могут быть прерваны в следующих случаях:

1. Несоответствие серийного номера предъявляемого на гарантийное обслуживание оборудования серийному номеру, указанному в гарантийном талоне и/или других письменных соглашениях.
2. Наличие явных или скрытых механических повреждений оборудования, вызванных нарушением правил транспортировки, хранения или эксплуатации.
3. Выявленное в процессе ремонта несоответствие Правилам и условиям эксплуатации, предъявляемым к оборудованию данного типа.
4. Повреждение контрольных этикеток и пломб (если таковые имеются).
5. Наличие внутри корпуса оборудования посторонних предметов, независимо от их природы, если возможность подобного не оговорена в технической документации и Инструкциях по эксплуатации.
6. Отказ оборудования, вызванный воздействием факторов непреодолимой силы и/или действиями третьих лиц.

Информация о мерах, которые следует предпринять при обнаружении неисправности технического средства.

Претензии по качеству приобретенной продукции Polyvision конечный покупатель вправе предъявлять продавцу: авторизованному партнеру Polyvision. В случае обнаружения неисправности технического средства квалифицированную техническую помощь можно получить в службе поддержки по телефонам +7-495-620-09-89 или 8-800-555-77-63

Техническая поддержка
8-800-555-77-63
support@polyvision.ru

Сайт
www.polyvision.ru

Почта для связи:
info@polyvision.ru